



La ventana de tejado para el profesional

 **MAYDISA**





Dakea

La ventana para tejado concebida para el sector más profesional

Sobre la base de ofrecer un único y cómodo sistema de apertura, las medidas más vendidas, el acristalamiento aislante estándar más habitual y los accesorios más comunes, hemos conseguido una racionalización en el proceso de fabricación, almacenaje y distribución que nos permite ofrecer una ventana de gran calidad a un precio extraordinariamente competitivo.



Fabricada con la tecnología más avanzada y materiales de alta calidad. La relación calidad-precio de la ventana Dakea es inigualable.



Rápida y fácil instalación.



Tapajuntas con lámina perimetral impermeable incluida que garantiza la estanqueidad al aire y agua.



La composición del cristal estándar ofrece aislamiento térmico, aislamiento acústico, un mayor ahorro de energía y mayor resistencia y seguridad. Baja emisividad.



Garantizamos que toda nuestra madera está certificada y ha sido rigurosamente seleccionada. La madera de pino nórdico es conocida por su excelente densidad y mayor durabilidad.



Todas las ventanas de tejado Dakea poseen una garantía de 10 años.

Dakea Better

Apertura central pivotante

Dakea, la ventana de tejado diseñada y creada para el profesional, está fabricada en madera de pino nórdico conocido por su excelente calidad y durabilidad. Respetando el medio ambiente, la madera proviene de bosques gestionados de forma sostenible PEFC. Está tratada con fungicida y completamente barnizada con doble capa. Exteriormente está recubierta con perfilera de aluminio lacado en color gris (RAL 7043) para evitar su deterioro y posibles filtraciones de agua. Permite su instalación en pendientes de 15 a 90°. Su práctica apertura central pivotante está diseñada para proporcionar ventilación y entrada de luz natural.



Better	5/7	5/9	6/11	7/9	7/11	7/14	7/16	9/11	11/11	11/14	13/9	13/14
Dimensiones exteriores del cajón (ancho x alto) · cm	55/78	55/98	66/118	78/98	78/118	78/140	78/160	94/118	114/118	114/140	134/98	134/140
Referencia	C2A	C4A	F6A	M4A	M6A	M8A	M10A	P6A	S6A	S8A	U4A	U8A
Dimensiones interiores del cristal (medida luminosa) · cm	37,3/59	37,3/79	48,3/99	60,3/79	60,3/99	60,3/121	60,3/141	76,3/99	96,3/99	96,3/121	116,3/79	116,3/121
Superficie luminosa · m ²	0.220	0.295	0.478	0.476	0.597	0.729	0.850	0.755	0.953	1.165	0.919	1.407



Características técnicas

La tecnología más avanzada, la larga experiencia, la calidad de los materiales utilizados y el trabajo de nuestros profesionales dan como resultado una ventana para tejado técnica y de alta calidad al precio más competitivo.



Exteriormente recubierta con perfilería de aluminio lacado en color gris (RAL 7043) para evitar su deterioro y posibles filtraciones de agua.



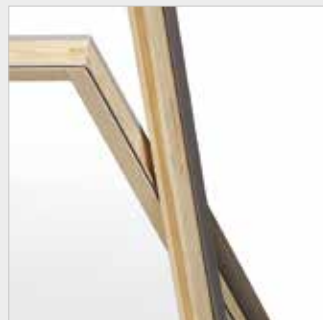
Madera de pino nórdico color natural.
Coeficiente de transmisión térmica de la ventana U_w (W/m^2k): 1.4.
Estanqueidad al agua E1350.
Permeabilidad al aire Clase 4.
Resistencia a la carga de viento Clase C4.
Aislamiento acústico 32dB.



Doble acristalamiento de 24 mm.
Baja emisividad.
Reflexión del calor.
Interior con gas argón.
Coeficiente de transmisión térmica U_g (W/m^2k): 1.1.
Transmisión total de energía solar: 0.60.



Rejilla de aireación ideal para ventilar sin necesidad de abrir la ventana.



Apertura central pivotante.
Herrajes de máxima calidad que garantizan el correcto funcionamiento de la ventana a lo largo del tiempo.



Manecilla situada en el travesaño inferior provista de 2 puntos de aireación. Diseño ergonómico, manecilla lacada.

Dakea Better PVC

Apertura central pivotante

Novedad

Dakea, la nueva ventana de tejado diseñada y creada para el profesional, está fabricada en PVC blanco libre de plomo, reforzado con perfiles de acero. Ideal para instalar en cocinas, baños y zona húmedas, se limpian fácilmente y son resistentes. Exteriormente está recubierta con perfilera de aluminio lacado en color gris (RAL 7043) para evitar su deterioro y posibles filtraciones de agua. Permite su instalación en pendientes de 15 a 90°. Su práctica apertura central pivotante está diseñada para proporcionar ventilación y entrada de luz natural.



Better PVC	5/7	5/9	6/11	7/9	7/11	7/14	7/16	9/11	11/11	13/9
Dimensiones exteriores del cajón (ancho x alto) · cm	55/78	55/98	66/118	78/98	78/118	78/140	78/160	94/118	114/118	134/98
Referencia	C2A	C4A	F6A	M4A	M6A	M8A	M10A	P6A	S6A	U4A
Dimensiones interiores del cristal (medida luminosa) · cm	37,3/59	37,3/79	48,3/99	60,3/79	60,3/99	60,3/121	60,3/141	76,3/99	96,3/99	116,3/79
Superficie luminosa · m ²	0.220	0.295	0.478	0.476	0.597	0.729	0.850	0.755	0.953	0.919

10 años de garantía

CE

Características técnicas

La tecnología más avanzada, la larga experiencia, la calidad de los materiales utilizados y el trabajo de nuestros profesionales dan como resultado una ventana para tejado técnica y de alta calidad al precio más competitivo.



Exteriormente recubierta con perfilería de aluminio lacado en color gris (RAL 7043) para evitar su deterioro y posibles filtraciones de agua.



Interior de PVC blanco libre de plomo.
Coeficiente de transmisión térmica de la ventana U_w (W/m^2k): 1.3.
Estanqueidad al agua E1500.
Permeabilidad al aire Clase 4.
Resistencia a la carga de viento Clase C4.
Aislamiento acústico 34dB.



Doble acristalamiento de 24 mm.
Baja emisividad.
Reflexión del calor.
Interior con gas argón.
Coeficiente de transmisión térmica U_g (W/m^2k): 1.0.
Transmisión total de energía solar: 0.52.



Rejilla de aireación ideal para ventilar sin necesidad de abrir la ventana.



Apertura central pivotante.
Herrajes de máxima calidad que garantizan el correcto funcionamiento de la ventana a lo largo del tiempo.



Manecilla situada en el travesaño inferior provista de 2 puntos de aireación. Diseño ergonómico, manecilla lacada.

Tapajuntas

El tapajuntas es el complemento indispensable para una óptima instalación de la ventana de tejado ya que su colocación garantiza la conducción del agua y su evacuación y evita que el agua pueda filtrarse al interior.

Existen dos modelos de tapajuntas, el ondulado gran relieve y el plano, que responden a las exigencias de cualquier tipo de cubierta y se adaptan estéticamente a todos los tejados. Incluye una lámina perimetral impermeable diseñada para proteger del aire y agua.

Tapajuntas ondulado gran relieve

Para teja y todo tipo de cubiertas inclinadas de 15 a 90°. Está indicado para la instalación de una ventana para tejado Dakea en una cubierta con teja o material ondulado de hasta 120 mm de grosor.



Tapajuntas plano

Para cubiertas de pizarra o tégola inclinadas de 15 a 90°. Está indicado para la instalación de una ventana para tejado Dakea en una cubierta con pizarra o tégola de hasta 8 mm de grosor.



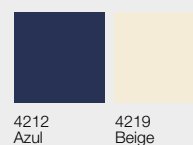
Cortinas

Cortina de Oscurecimiento Total

Se desliza por guías laterales. Control de la entrada de luz natural en la habitación gracias a su práctico sistema de multiposición. Ideal para habitaciones. Casi 100% opaca. Fácil de limpiar con un paño húmedo.



Colores

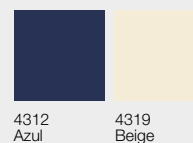


Cortina Translúcida

Es la cortina más práctica y asequible. Proporciona una agradable entrada de luz y la difumina. Puede fijarse en 3 posiciones distintas. Fácil de limpiar con un paño húmedo.



Colores



Nota: Los colores son indicativos ya que la impresión no permite una fiel reproducción de los colores originales.



Las cortinas Dakea se adaptan a las ventanas: Velux (incluidas las de nuevas generación V22), Fakro, Rooflite, Keylite, Starlite, Optilight, Dakstra. Consultar a Maydisa.

Persianas y accesorios

Persiana exterior eléctrica

Manejable cómodamente a través de un mando por radiofrecuencia. Proporciona un mayor confort térmico y acústico gracias a las lamas de aluminio de doble pared con aislante. 98% de oscuridad total. Color gris RAL 7043.



Persiana exterior eléctrica disponible únicamente para las medidas:

5/7 5/9 6/11 7/9 7/11 7/14 11/11

Motor eléctrico MEP

- Motor eléctrico 230V
(interruptor no incluido)



Motor eléctrico MEI

- Motor eléctrico 24V
- Transformador
- Interruptor



Motor eléctrico MEM

- Motor eléctrico 24V
- Mando a distancia
- Transformador
- Receptor



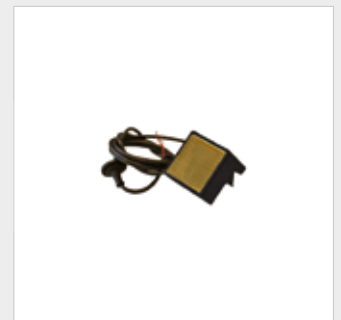
Barra de apertura

Para abrir cómodamente a distancia las ventanas para tejado Dakea y las cortinas de oscurecimiento total. Extensible de 1,17 a 1,90 m.



Detector de lluvia

El detector de lluvia conectado al motor se encarga de cerrar automáticamente la ventana si, en caso de lluvia, ésta estuviera abierta.



Luceras



Disponemos de tres versiones Maydisa DK Vertical, Maydisa DK Apaisada y Maydisa DK Cuadrada. Todas ellas están fabricadas en madera de pino (interior) tratada con protección fungicida y aluminio (exterior). Se adaptan a cualquier tipo de cubierta. Color gris RAL 7043.

Características

- Permite su instalación en pendientes de 15 a 60°
- Apertura lateral o proyectante según el modelo.
- Doble acristalamiento de 14 mm (3/8/3 mm).
- Manilla de acero cromado con dos posiciones de ventilación.
- Coeficiente de transmisión térmica de la lucera U_w (W/m^2): 4.3
- Coeficiente de transmisión térmica del cristal U_g (W/m^2): 3.0

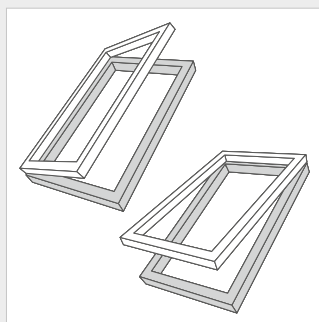


Apertura lateral



Apertura proyectante

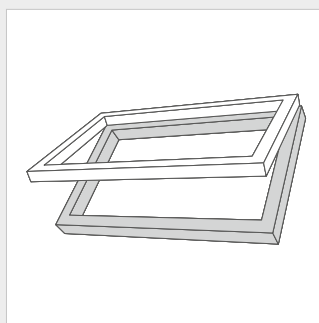
Maydisa DK Vertical 4/9



Maydisa DK Vertical 4/9

- Medida exterior cajón 48x90 cm (ancho x alto)
- Superficie luminosa: 0,38 m²
- Peso: 16,5 Kg.
- Apertura lateral o proyectante
- Apertura máxima: 120°.

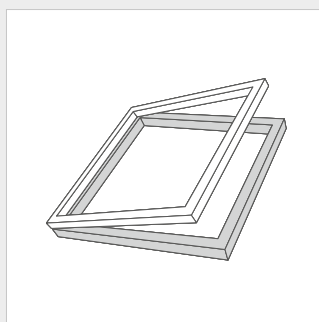
Maydisa DK Apaisada 9/4



Maydisa DK Apaisada 9/4

- Medida exterior cajón 90x48 cm (ancho x alto)
- Superficie luminosa: 0,38 m²
- Peso: 17 Kg.
- Apertura proyectante
- Apertura máxima: 120°.

Maydisa DK Cuadrada 8/8



Maydisa DK Cuadrada 8/8

- Medida exterior cajón 85x85 cm (ancho x alto)
- Superficie luminosa: 0,66 m²
- Peso: 21 Kg.
- Apertura lateral.
- Apertura máxima: 90°.
- Equipada con gatillo para mantenerla abierta.





MAYDISA

Materiales y Diseños SA

Pol. Ind. Coats Fabra
08571 Borgonyà
(Barcelona)

Tel. 93 851 27 67

Fax 93 851 34 77

info@maydisa.com

www.maydisa.com

